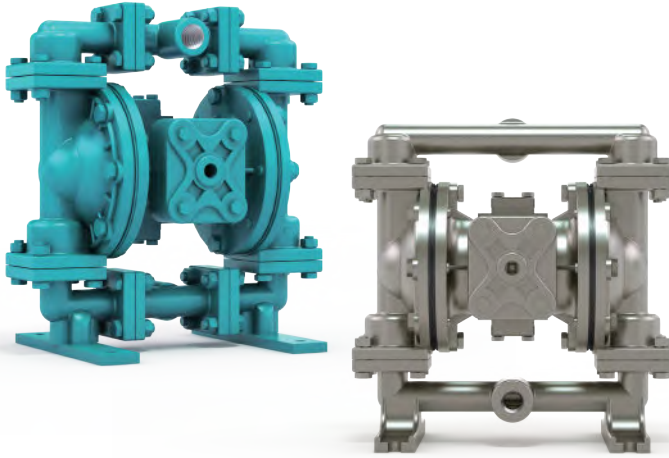


LS15 series

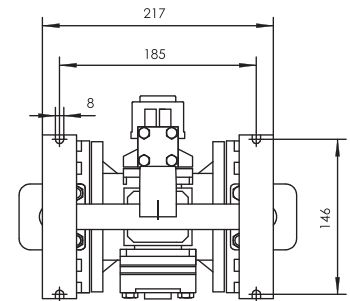
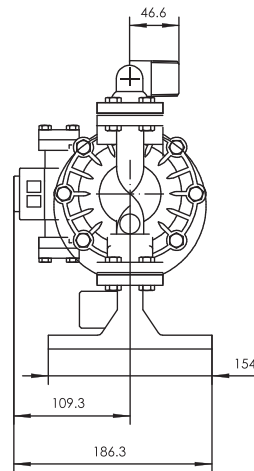
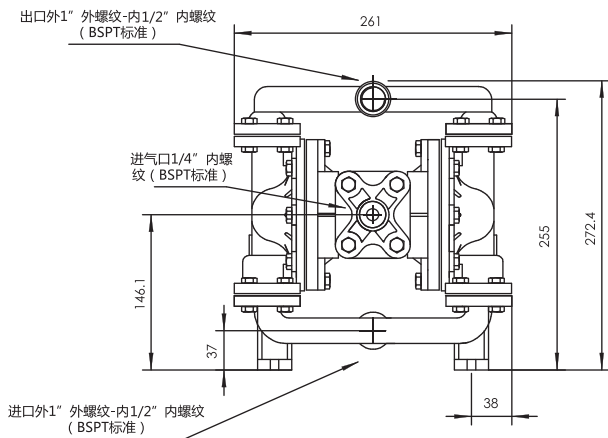
隔膜泵



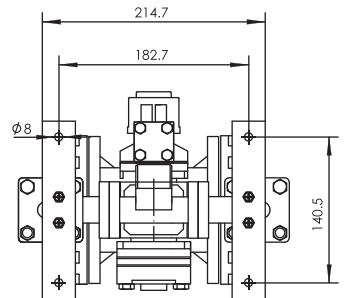
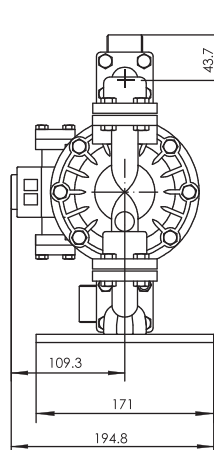
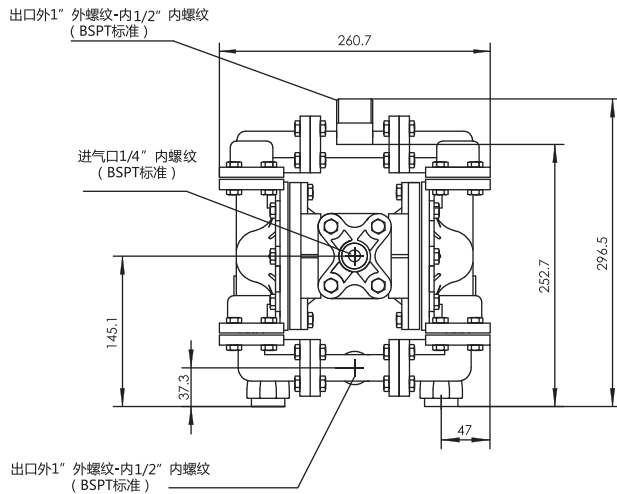
性能参数

最大流量 加仑(升)/min	15 (57)
每次循环排量 加仑(升)	0.04 (0.15)
进气口(内螺纹)	1/4" BSPT
流体进口	1/2" BSPT
流体出口	1/2" BSPT
最大工作压力psi (Bar)	125 (8.6)
悬浮固体颗粒最大直径 英寸(mm)	3/32 (2.4mm)
最大干吸高度 英尺(米)	10 (3)

安装示意图



不锈钢尺寸图



铝合金尺寸图